

# Installationsguide

SKARABORG 160cm

SKARABORG 170cm

UPPLAND 130cm

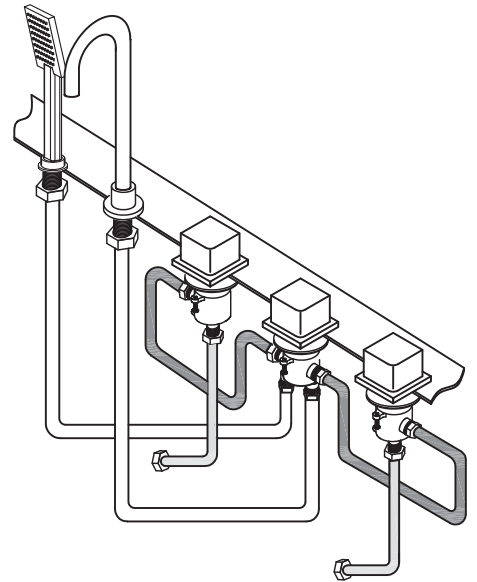
UPPLAND 140cm

VÄRMLAND L/R 160cm



## MIXER SET SQUARE

# MIXER SET SQUARE



**S** Tack för att du har köpt en Camargue® produkt. Av säkerhetsskäl ber vi dig att läsa igenom denna installations- och bruksanvisning noggrant innan du installerar och använder produkten. Vi försökte att packa och transportera allt på bästa möjliga sätt. Men om du hittar en skadad del eller när en del saknas bör du inte gå tillbaka till butiken där du köpte vår produkt. För den snabbaste lösningen kontakta oss direkt!

**DK** Tak fordi du købte et Camargue produkt. Af sikkerhedsmæssige grunde beder vi dig om at læse denne installations og brugsanvisning grundigt igennem inden du installerer og anvender produktet. Vi har forsøgt at pakke og transportere produktet på den bedst mulige måde, men hvis der mangler dele i kassen eller nogle dele er skadet, bør du ikke gå tilbage til butikken hvor du har købt produktet. For den hurtigste løsning kontakt os direkte!

**N** Takk for at du kjøpte et Camargue-produkt. Av sikkerhetsmessige årsaker ber vi deg om å lese denne installasjonsveiledningen og bruksanvisningen nøye før du monterer og bruker produktet. Vi har forsøkt å pakke og transportere produktet på en så god måte som mulig, men hvis det skulle mangle noen deler eller du oppdager at noen deler er skadet, bør du ikke returnere produktet til butikken der du kjøpte det. Kontakt oss i stedet direkte, så får du raskere hjelp!

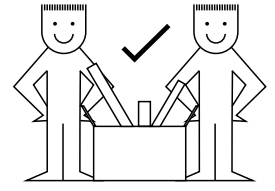
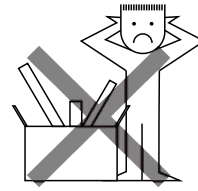
**FIN** Kiitämme Camarque-tuotteen ostamisesta. Turvallisuussyistä pyydämme sinua ystävällisesti lukemaan tarkkaan tämä asennus- ja käyttöohje ennen tuotteen asentamista ja käyttöä. Olemme yrittäneet pakata ja kuljettaa tuotteen parhaalla mahdollisella tavalla, mutta jos jotkut osat puuttuvat tai ovat vaurioituneet, sinun ei pitäisi palauttaa tuotetta kauppiallesi, vaan ottaa asian nopeuttamiseksi yhteyttä suoraan meihin!

**EST** Täna, et ostsite Camargue'i toote. Ohutuse huvides soovitame Teile tungivalt lugeda hoolikalt seda paigaldus- ja kasutusjuhendit, enne kui paigaldate selle toote ja hakkate seda kasutama. Me oleme proovinud toodet pakkida ja transportida parimal viisil, aga kui mõned osad puuduvad või on vigastatud, ei ole Teil vaja naasta kauplusesse, kust Te selle toote ostsite. Kiireim lahendus on meiega otse ühendust võtta!







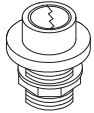
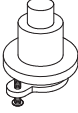
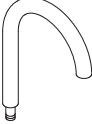


**IS** Takk fyrir að kaupa Camargue-baðspegil. Af öryggisástæðum biðjum við þig vinsamlega að lesa uppsetningar- og notkunarleiðbeiningarnar vandlega áður en þú setur upp og notar baðspegilinn. Við höfum reynt að pakka og flytja baðspegilinn á besta hugsanlega hátt, en ef það vantar hluta úr honum eða þeir skemmdir skaltu ekki skila þeim þangað sem baðspegillinn var keyptur. Til að fá sem skjótasta úrlausn er best að hafa samband við okkur beint!

**GB** Thanks for buying a Camargue product. For safety reasons, we kindly ask you to read this installation and user manual carefully before you install and use the product. We have tried to pack and transport the product in the best possible way, but if some parts are missing or some parts are damaged, you should not return it to the shop where you bought the product. For the fastest solution contact us directly!

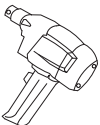
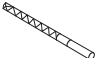
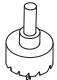
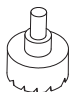
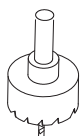
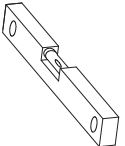
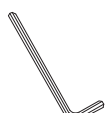

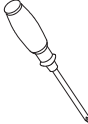




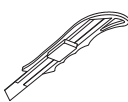
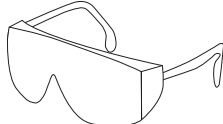
# MIXER SET SQUARE



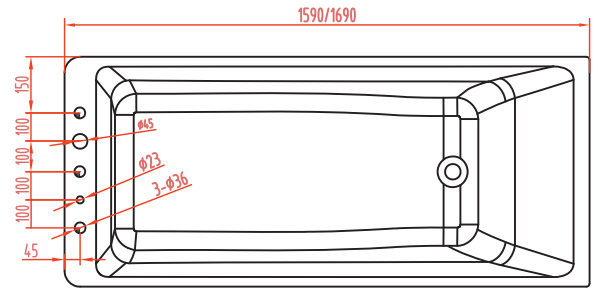
Delar / Dele / Deler / Osat / Osad / Hlutar / Spareparts

 <ul style="list-style-type: none"> <li><b>S</b> kallt vatten</li> <li><b>DK</b> koldt vand</li> <li><b>N</b> kaldtvann</li> <li><b>FIN</b> kylmä vesi</li> <li><b>EST</b> külm vesi</li> <li><b>IS</b> kalt vatn</li> <li><b>GB</b> cold water</li> </ul> <p><b>1</b> 1 x</p>	 <p><b>2</b> 1 x</p>	 <ul style="list-style-type: none"> <li><b>S</b> varmt vatten</li> <li><b>DK</b> varmt vand</li> <li><b>N</b> varmtvann</li> <li><b>FIN</b> kuuma vesi</li> <li><b>EST</b> kuum vesi</li> <li><b>IS</b> heitt vatn</li> <li><b>GB</b> hot water</li> </ul> <p><b>3</b> 1 x</p>	 <p><b>4</b> 1 x</p>	 <p><b>5</b> 1 x (1,8m)</p>
 <p><b>6</b> 2 x</p>	 <p><b>7</b> 1 x</p>	 <p><b>8</b> 1 x</p>	 <p><b>9</b> 1 x</p>	 <p><b>10</b> 3 x (0,5m)</p>
 <p><b>11</b> 2 x (0,8m)</p>				

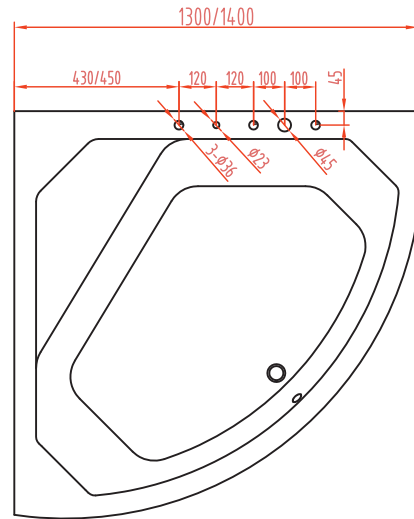
Verktøy / Værktøj / Verktøy / Työkalut / Tööriistad / Verkfæri / Tools

	 <p>Ø 3,2mm</p>	 <p>Ø23mm</p>	 <p>Ø36mm</p>	 <p>Ø45mm</p>
			 <p><b>+</b></p>	 <p><b>-</b></p>
				

SKARABORG 160cm  
SKARABORG 170cm

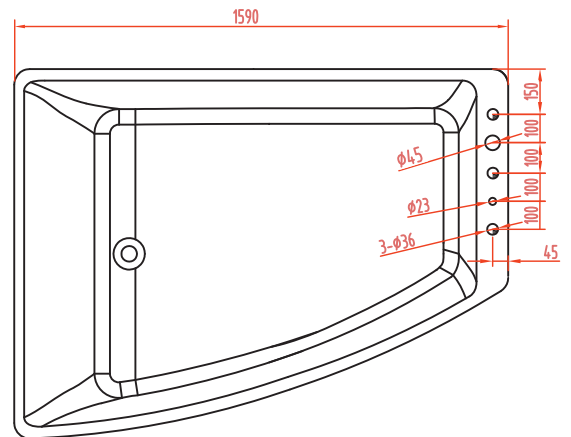


UPPLAND 130cm  
UPPLAND 140cm

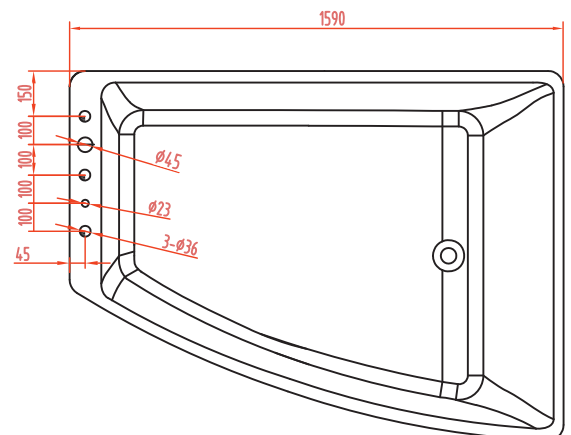


VÄRMLAND L/R 160cm

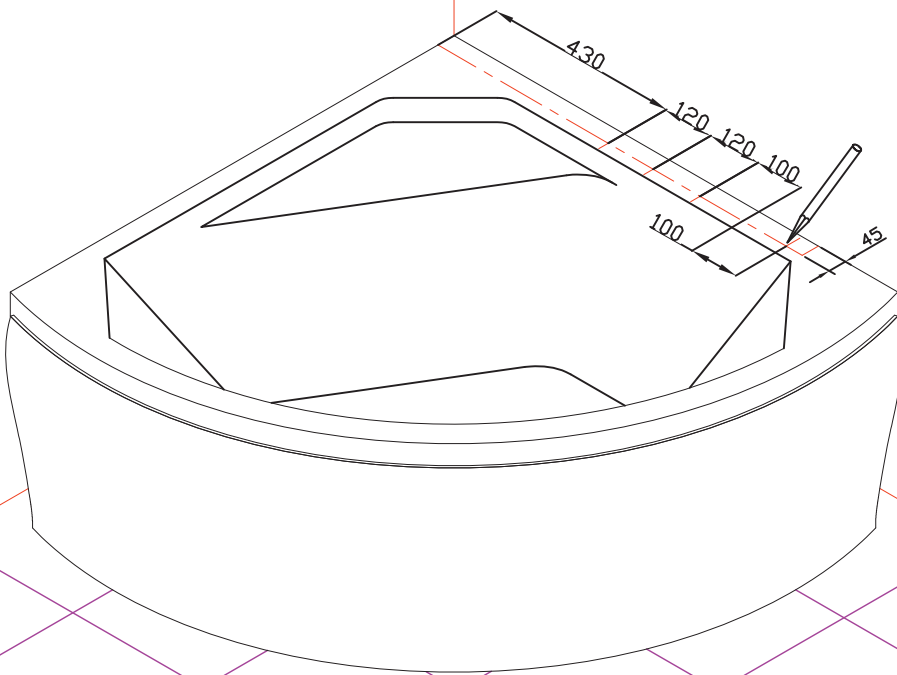
Vänster Version  
Venstre version  
Venstreversjon  
Vasemmanpuoleinen versio  
Vasakpoolne versioon  
Vinstri útfærsla  
Left Version



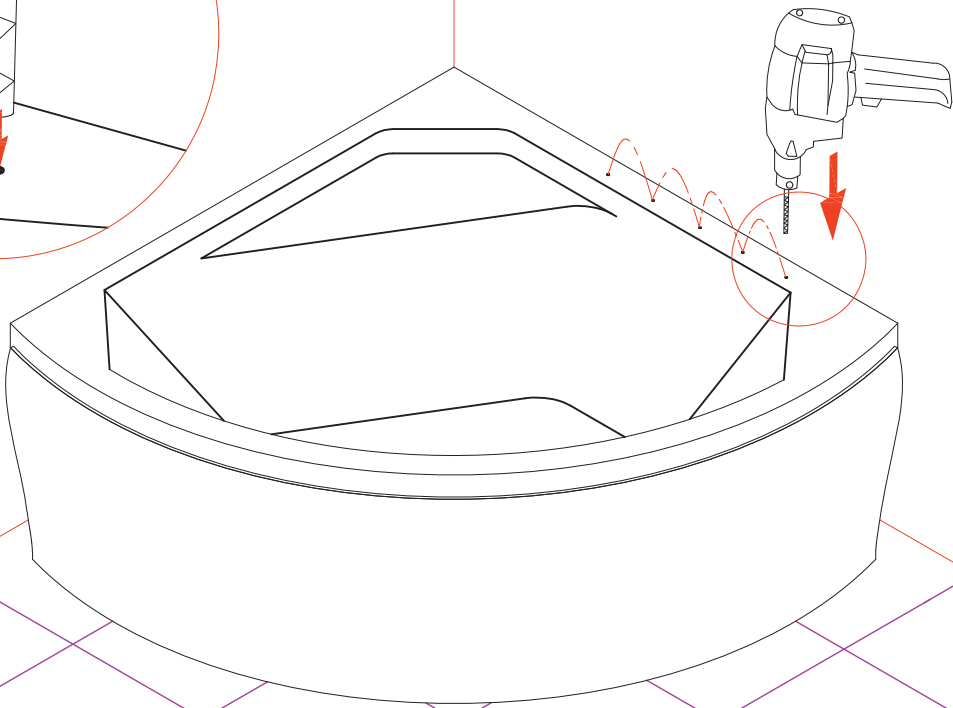
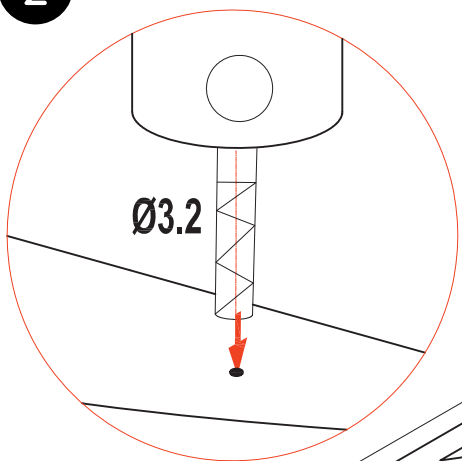
Höger version  
Højre Version  
Høyreversjon  
Oikeanpuoleinen versio  
Parempoolne versioon  
Hægri útfærsla  
Right Version



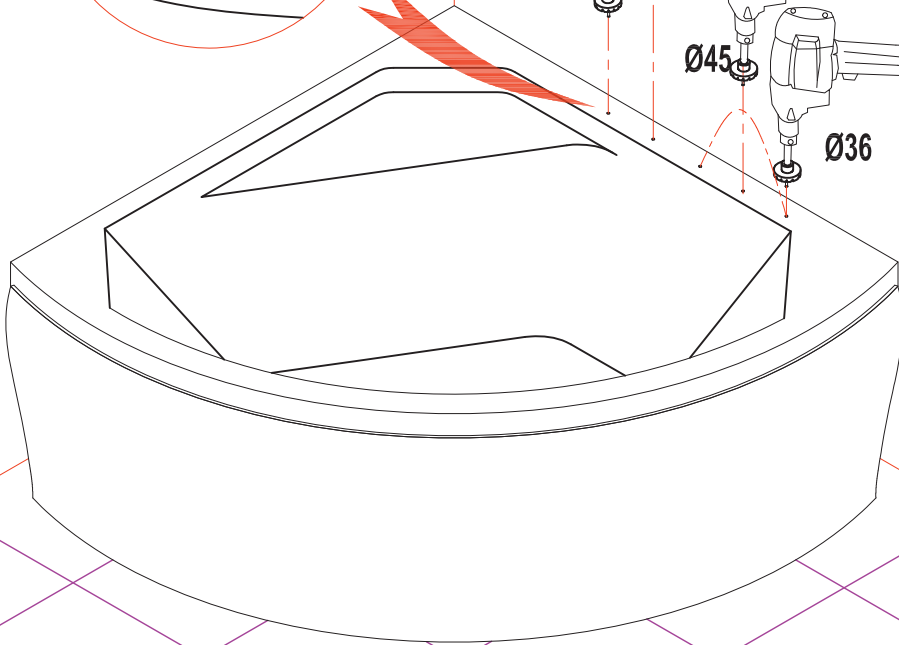
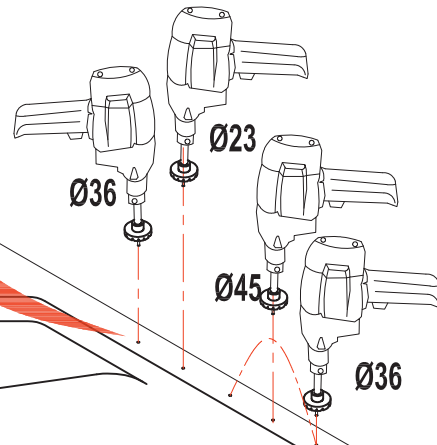
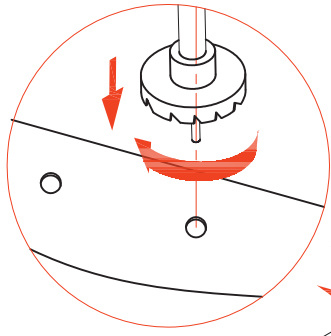
1



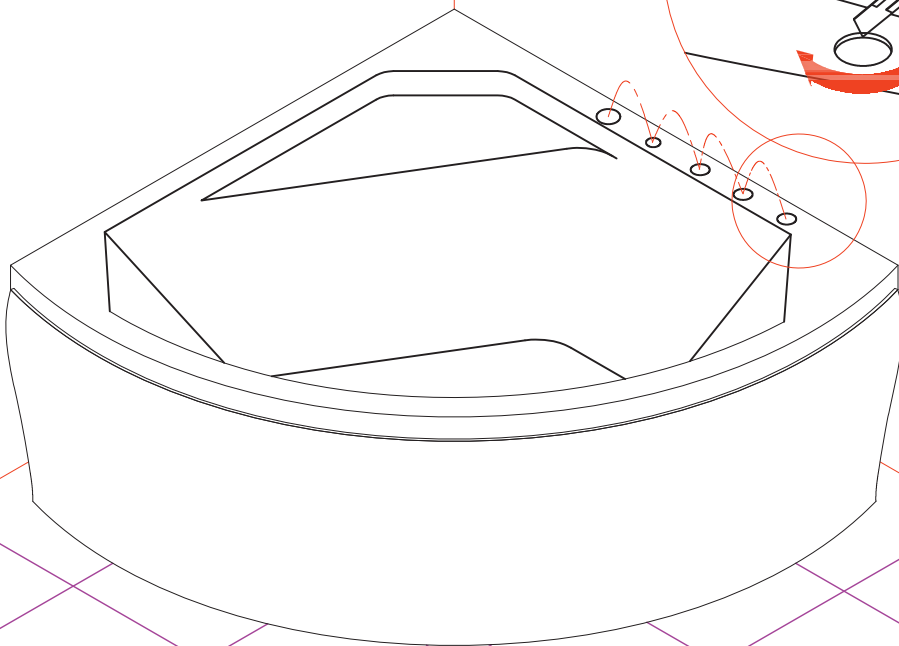
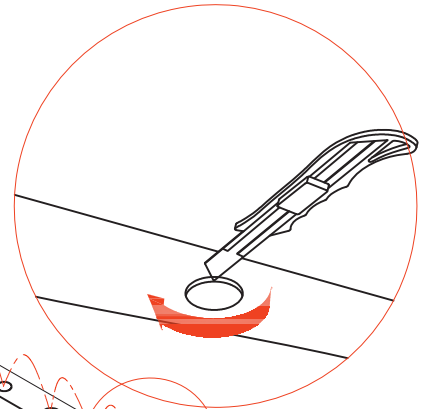
2



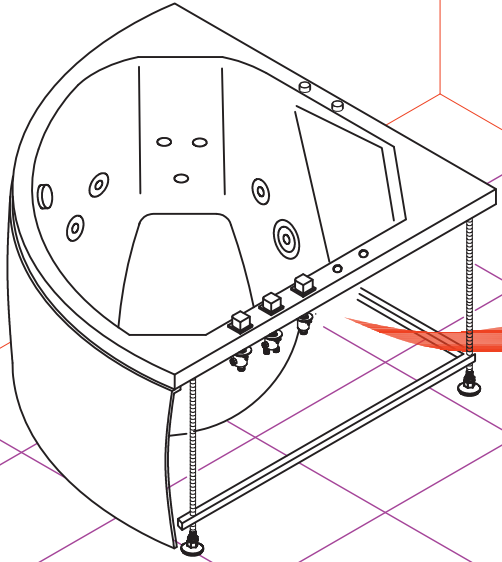
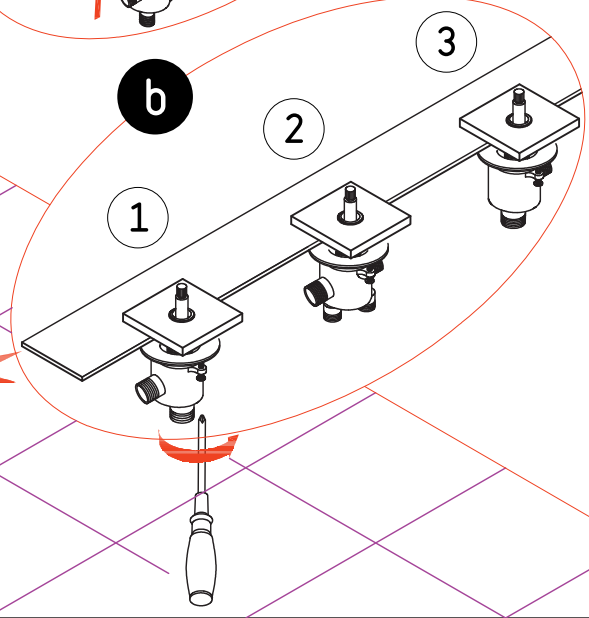
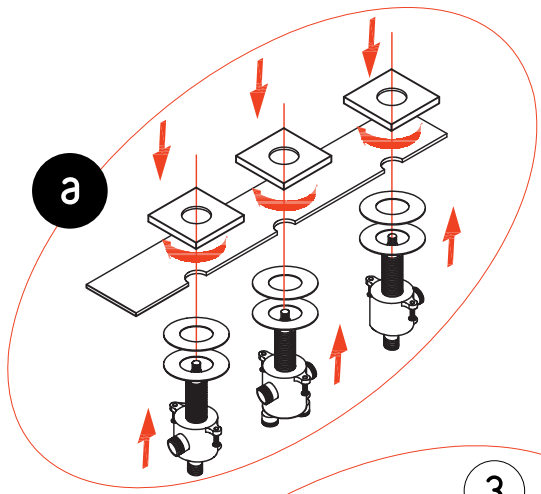
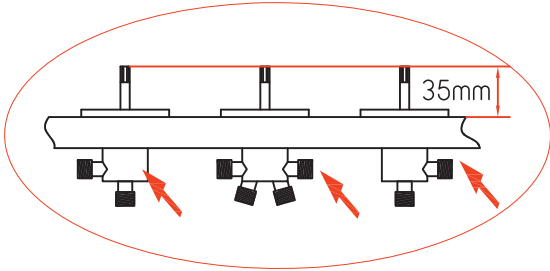
3



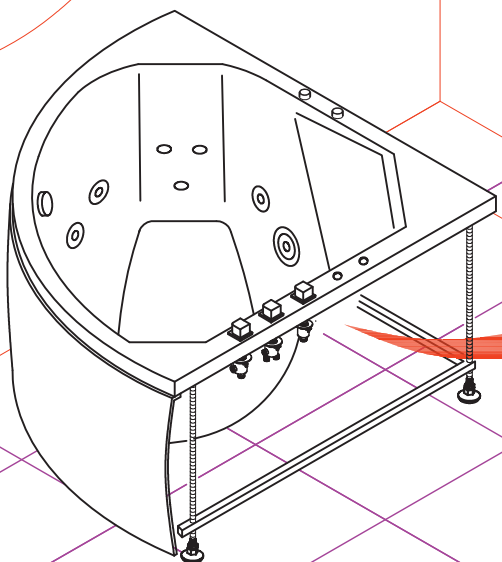
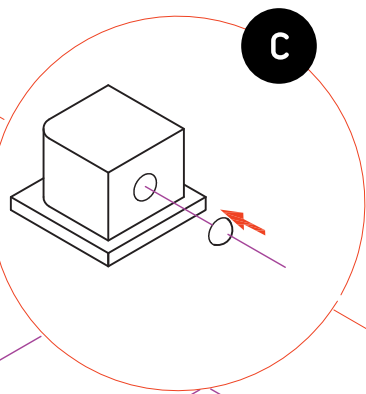
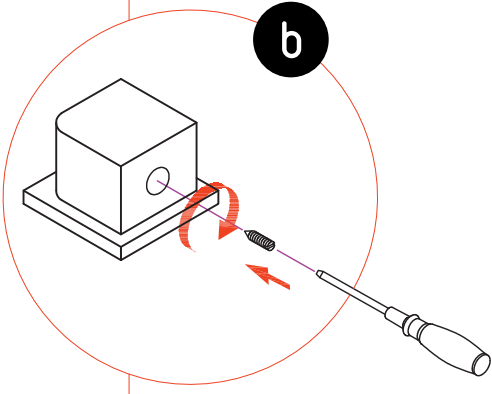
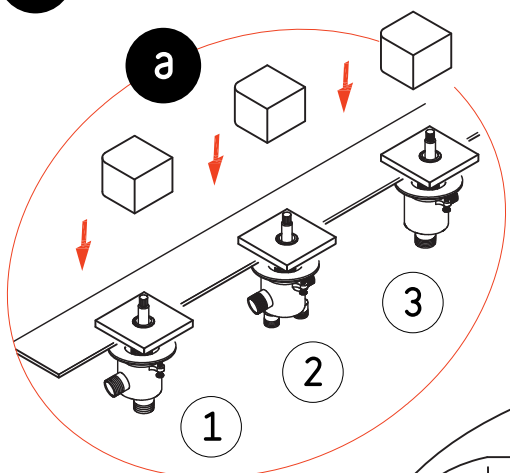
4



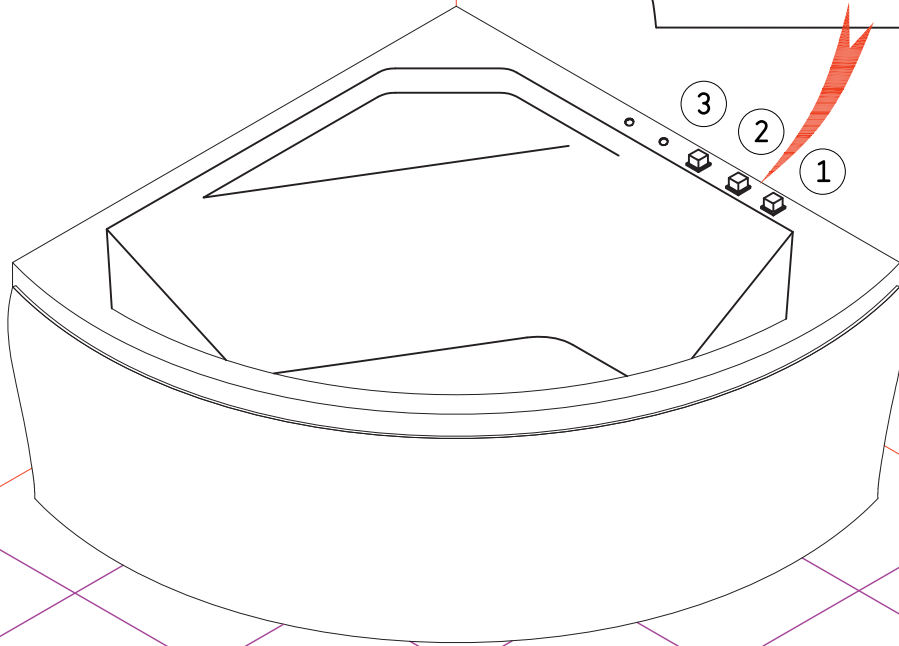
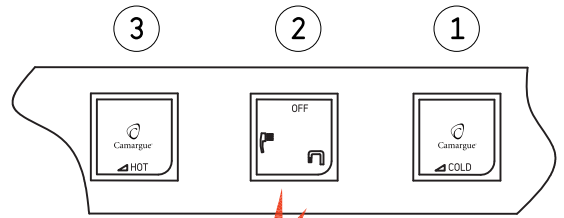
5



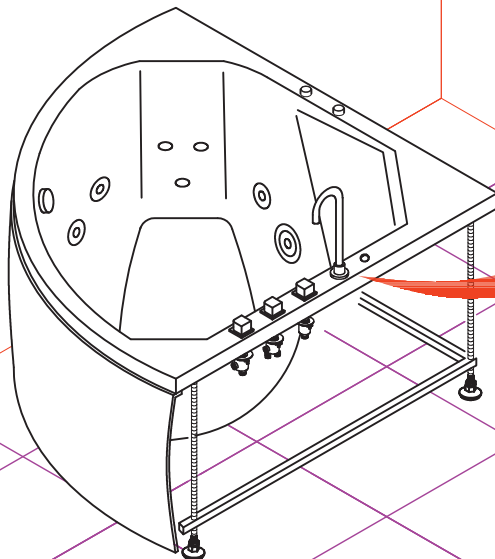
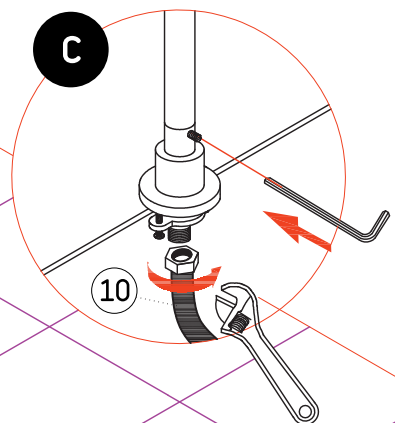
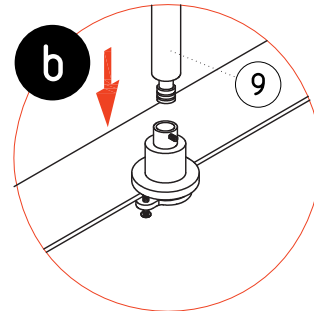
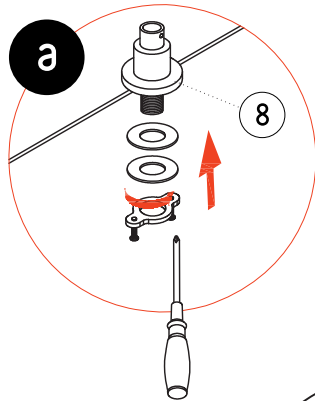
6



7

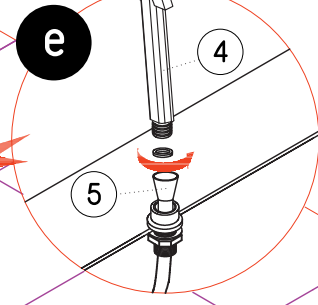
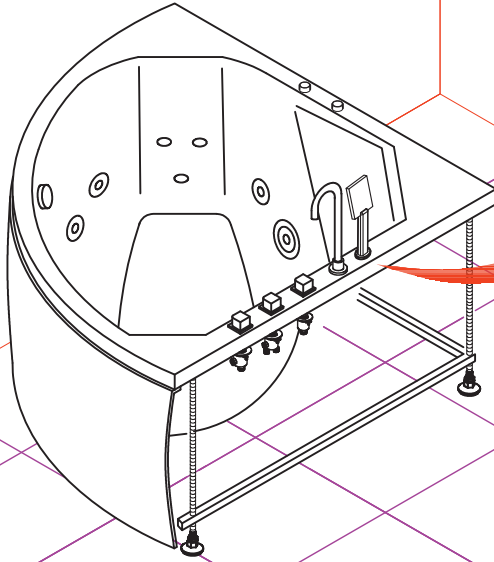
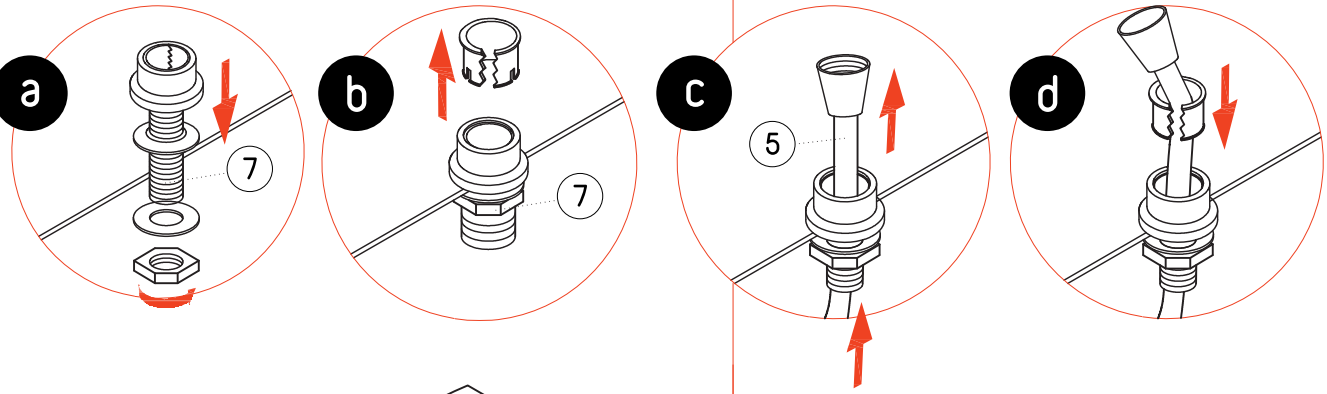


8

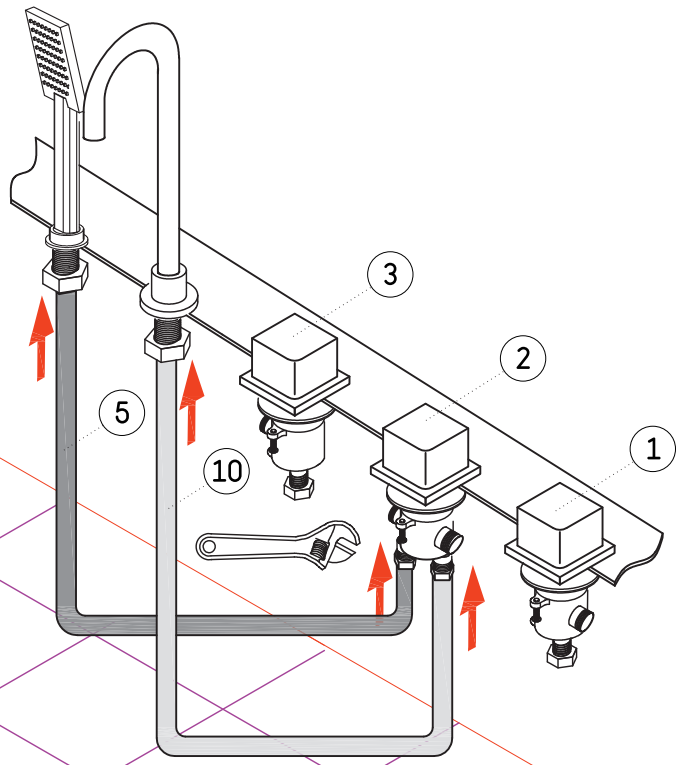
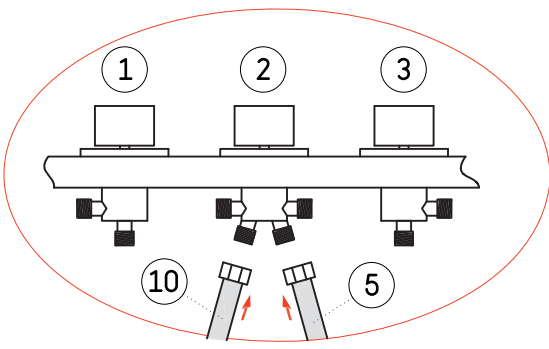




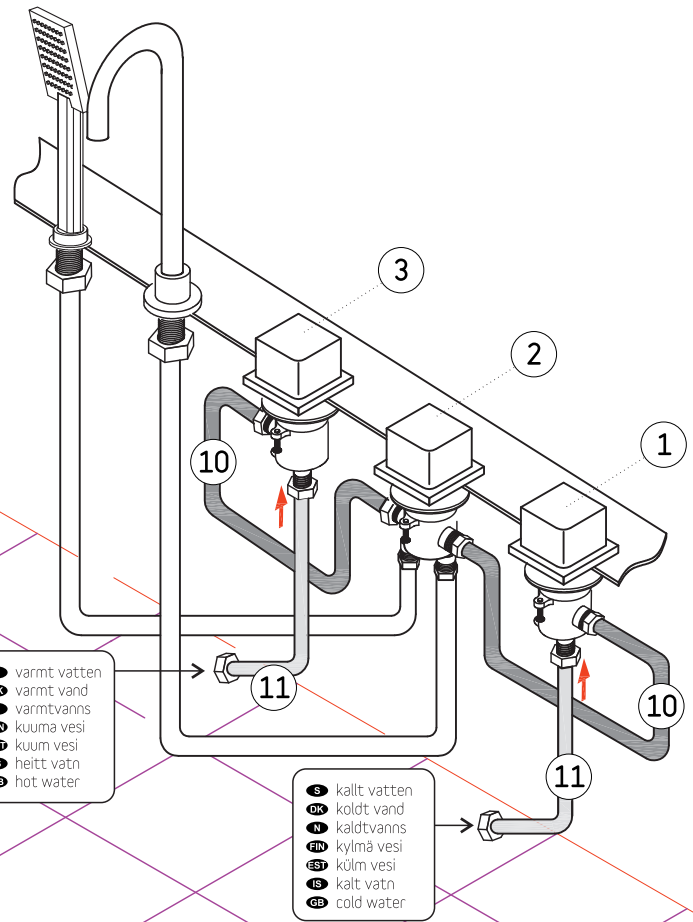
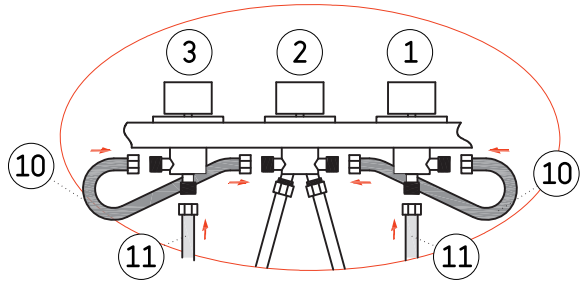
9



10



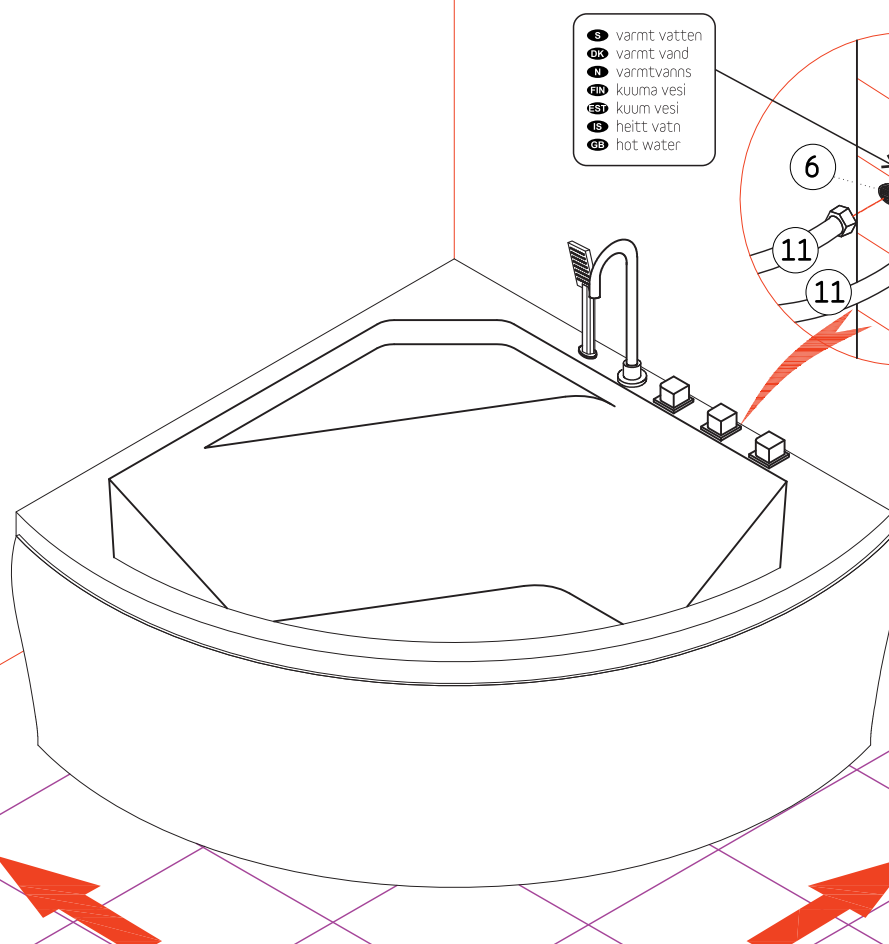
11



- S varmt vatten
- DK varmt vand
- N varmtvanns
- FIN kuuma vesi
- EST kuum vesi
- IS heitt vatn
- GB hot water

- S kallt vatten
- DK koldt vand
- N kaldtvanns
- FIN kylmä vesi
- EST külm vesi
- IS kalt vatn
- GB cold water

12



- S varmt vatten
- DK varmt vand
- N varmtvanns
- FIN kuuma vesi
- EST kuum vesi
- IS heitt vatn
- GB hot water

- S kallt vatten
- DK koldt vand
- N kaldtvanns
- FIN kylmä vesi
- EST külm vesi
- IS kalt vatn
- GB cold water